

Svrha

Osposobljavanje polaznika obuke da analiziraju i projektuju tehnologiju izrade jednostavnih i složenih oblika na troosnim CNC glodalicama; generisanje NC koda i razumevanje komunikacije računara i upravljačke jedinice mašine.

Opšti cilj

Polaznici koji savladaju ovu obuku biće u mogućnosti da:

- Izvrše analizu CAD modela dela za izradu sa aspekta tehnološkičnosti
- Definišu strategiju izrade i putanje reznog alata
- Generišu NC kod
- Steknu praktična znanja primenljiva u industrijskoj praksi

Oblasti

1. Uvod u radno okruženje softvera i pojašnjenje principa rada CAM softvera
2. Upoznavanje strategija za grubu mašinsku obradu
3. Upoznavanje strategija za finu obradu
4. Modifikacija putanja reznog alata, definisanje zona obrade
5. Generisanje NC koda i rad sa 2D konturama
6. Podešavanje CAM softvera
7. Primena stečenih znanja kroz praktične primere

Trajanje

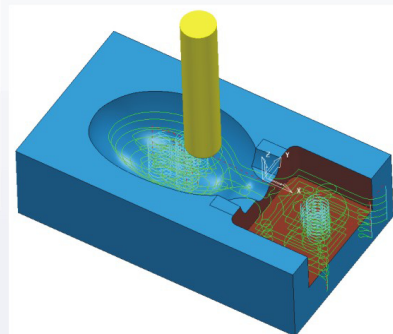
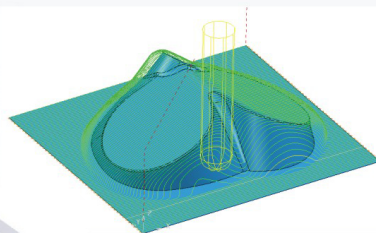
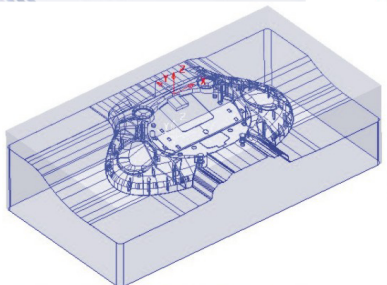
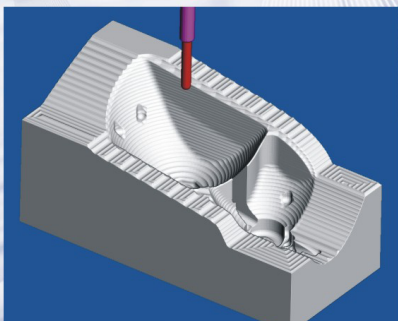
40 časova

Šifra kursa

CTC-KG-05

Korišćeni resursi

CAM Softver



PRIJAVA

Preduzeće

Adresa, kontakt podaci:

Ime polaznika:

1.	
2.	
3.	
4.	
5.	
6.	
7.	
8.	
9.	
10.	

Specifični zahtevi:

Željeni termin realizacije obuke:

Odgovorna osoba:

Kontakti

Prof. dr Vesna Mandić,
Kordinator CTC Kragujevac
Sestre Janjić 6
34000 Kragujevac
Tel. +381 34 501 201
Fax. +381 34 501 901
E-mail. ctc@kg.ac.rs
Url. www.ctc.kg.ac.rs

Prof. dr Živko Babić,
Kordinator CTC Banja Luka
Vojvode Stepe Stepanovića 71
78000 Banja Luka
Tel. +387 51 462 321
Fax. +387 51 465 085
E-mail. ctc@unibl.rs
Url. www.ctc.unibl.rs

Prof. dr Zoran Jurković,
Kordinator CTC Rijeka
Vukovarska 58
51000 Rijeka
Tel. +385 51 651 466
Fax. +385 51 651 468
E-mail. ctc@riteh.hr
Url. www.ctc.riteh.uniri.hr

Prof. dr Mileta Janjić,
Kordinator CTC Podgorica
Džordža Vašingtona bb
81000 Podgorica
Tel. +382 78 107 285
Fax. +382 20 245 116
E-mail. ctc@ac.me
Url. www.ctc.ac.me